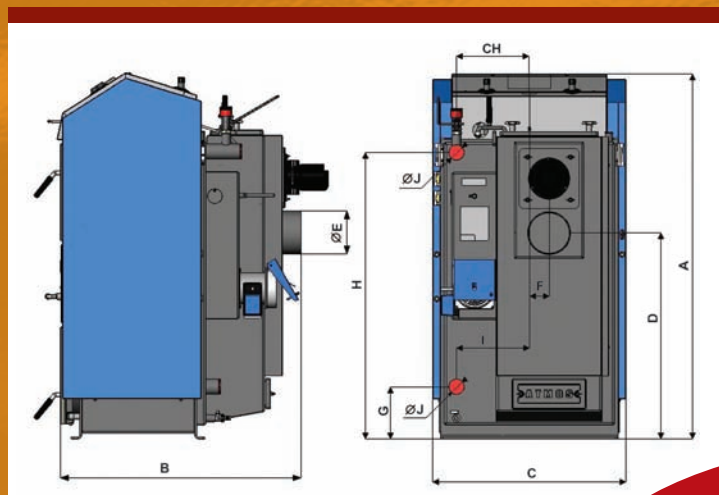


ZPLYNOVACÍ KOTLE NA DŘEVĚNÉ BRIKETY A DŘEVO

ATMOS

ČSN
EN 303-5 



ROZMĚRY	DC 14 R	DC 24 RS	DC 30 RS
A	1198	1279	1279
B	694	762	842
C	672	678	678
D	690	949	722
E	152	152	152
F	65	69	69
G	208	184	184
H	933	1005	1005
CH	212	256	256
I	212	256	256
J	6/4"	6/4"	6/4"

*Levné,
ekologické teplo...*

TECHNICKÁ DATA:

TYP ATMOS		DC 14 R	DC 24 RS	DC 30 RS		
VÝKON KOTLE	kW	14,9	26	32		
PŘEDEP. TAH KOMÍNA	Pa	18	22	24		
HMOTNOST KOTLE	kg	294	331	365		
OBSAH NÁSYPKY	dm ³	65	93	93		
PŘEDEPSANÉ PALIVO		polenové dřevo	dřevěné brikety	dřevěné brikety		
NÁHRADNÍ PALIVO		dřevěné brikety	polenové dřevo	polenové dřevo		
MAX. DÉLKA DŘEVA	mm	330	330	330		
OBJEM VODY	l	45	58	65		
MINIMÁLNÍ TEPLOTA VRATNÉ VODY		65 °C				
ÚČINNOST	%	82	86	> 90		
CO *	mg/m ³	< 3200	< 500	< 500	< 200	< 1000
PRACH *	mg/m ³	35	15	6	14	15
TŘÍDA KOTLE DLE ČSN EN 303-5		3	3	3		

* Kvalita spalování přepočtena na 10 % O₂



ATMOS

VÝROBCE:

JAROSLAV CANKAŘ A SYN ATMOS

Velenského 487, CZ 294 21 Bělá pod Bezdězem

Česká republika

Tel.: +420 / 326 / 701 404, 701 414

Fax: +420 / 326 / 701 492

Internet: www.atmos.cz, www.atmos.eu

e-mail: atmos@atmos.cz, atmos@atmos.eu



PRODEJCE:



01/09 CZ



ATMOS



brikety

ZPLYNOVACÍ KOTLE



VYRÁBÍME KVALITNÍ A SPOLEHLIVÉ PRODUKTY Z PLYNOVACÍ KOTLE NA DŘEVĚNÉ BRIKETY A DŘEVO

ATMOS



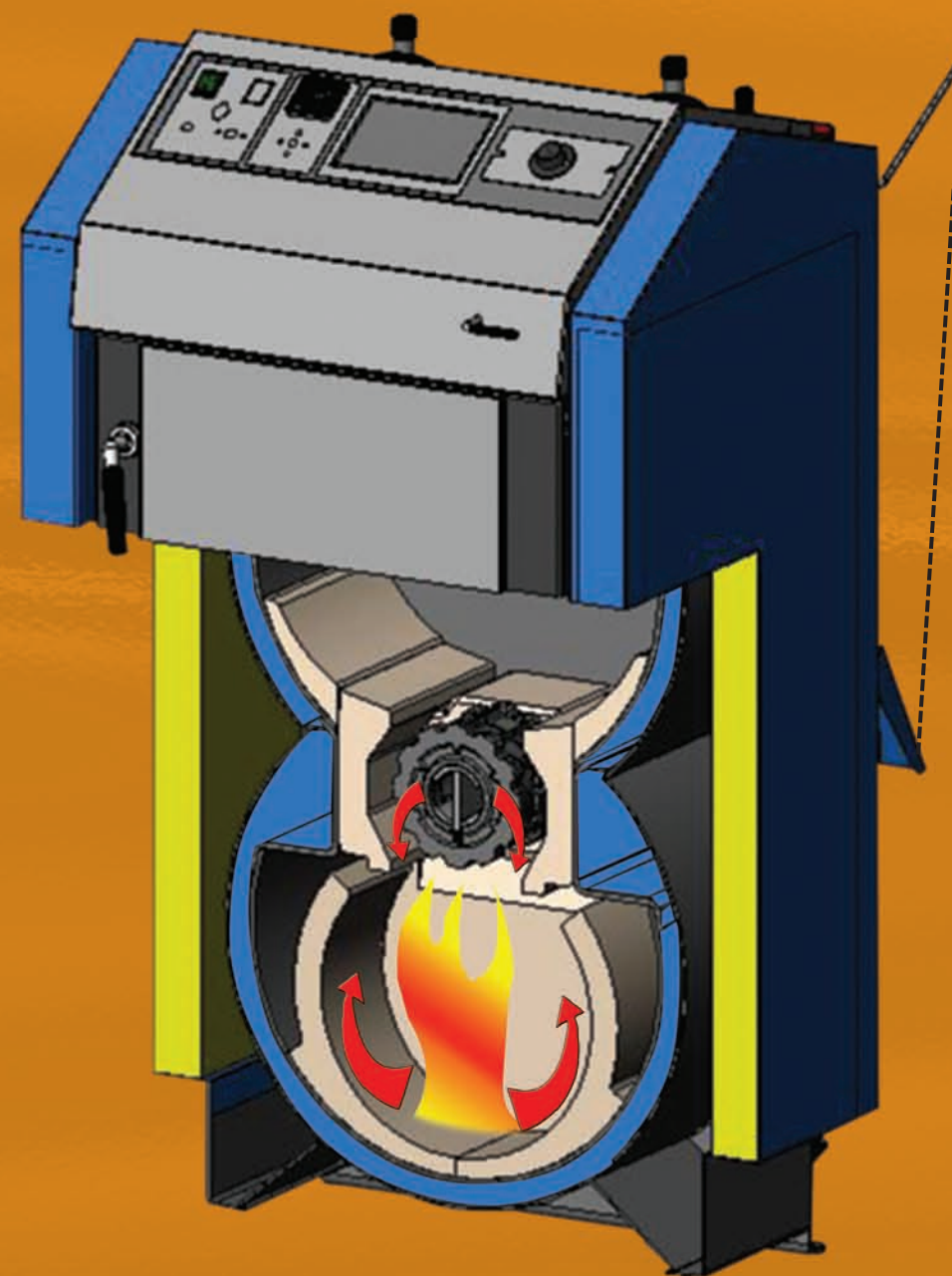
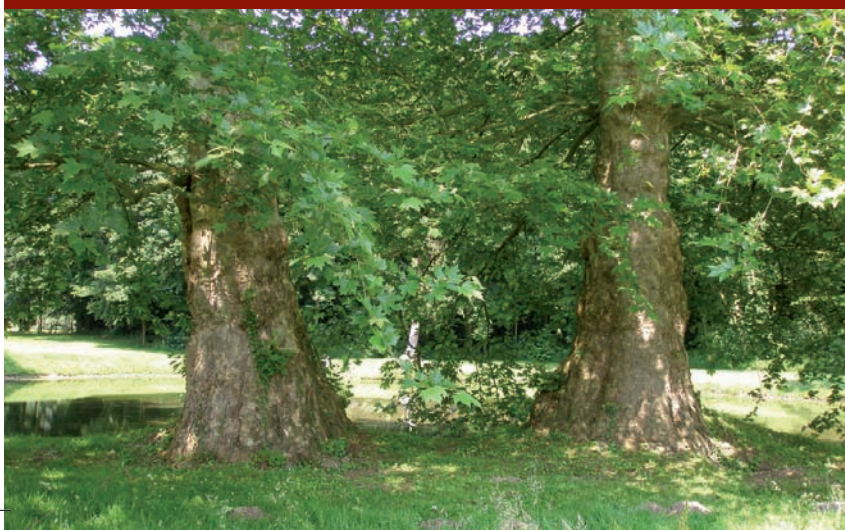
KOTLE NOVÉ GENERACE



DC 24 RS, DC 30 RS

PŘEDNOSTI KOTLŮ ATMOS

- speciální kotle na zplynování - dřevěných briket - dřeva
- keramické topeniště s otočným litinovým roštem s přívodem předehřátého sekundárního vzduchu - dobré spalování už od zátopy a rychlé dosažení výkonu kotle
- uspořádání představuje nový způsob zplynování dřevěných briket a dřeva - rošt je vsazen do keramické komůrky
- snadné čištění topeniště za provozu - jednoduché čištění a odstraňování popela ze spodního kulového prostoru, zadního kouřového kanálu a trubkovnice
- vysoká účinnost až 90 %
- moderní design a atraktivní cena



DC 14 R

TYPY DC 14 R / DC 24 RS / DC 30 RS

KOTEL DC 14 R

- kotel bez sacího ventilátoru
- předepsané palivo - KUSOVÉ DŘEVO délka 250 - 330 mm
- náhradní palivo - DŘEVĚNÉ BRIKETY Ø 75 - 100 mm, délka 200 - 300 mm

KOTEL DC 24 RS

- kotel vybaven sacím ventilátorem
- předepsané palivo - DŘEVĚNÉ BRIKETY Ø 75 - 100 mm, délka 200 - 300 mm
- náhradní palivo - KUSOVÉ DŘEVO délka 250 - 330 mm

KOTEL DC 30 RS

- kotel vybaven sacím ventilátorem
- kotel s trubkovým výměníkem
- předepsané palivo - DŘEVĚNÉ BRIKETY Ø 75 - 100 mm, délka 200 - 300 mm
- náhradní palivo - KUSOVÉ DŘEVO délka 250 - 330 mm



Pohled do horní spalovací komory



Hoření plamene v keramické spalovací tvarovce